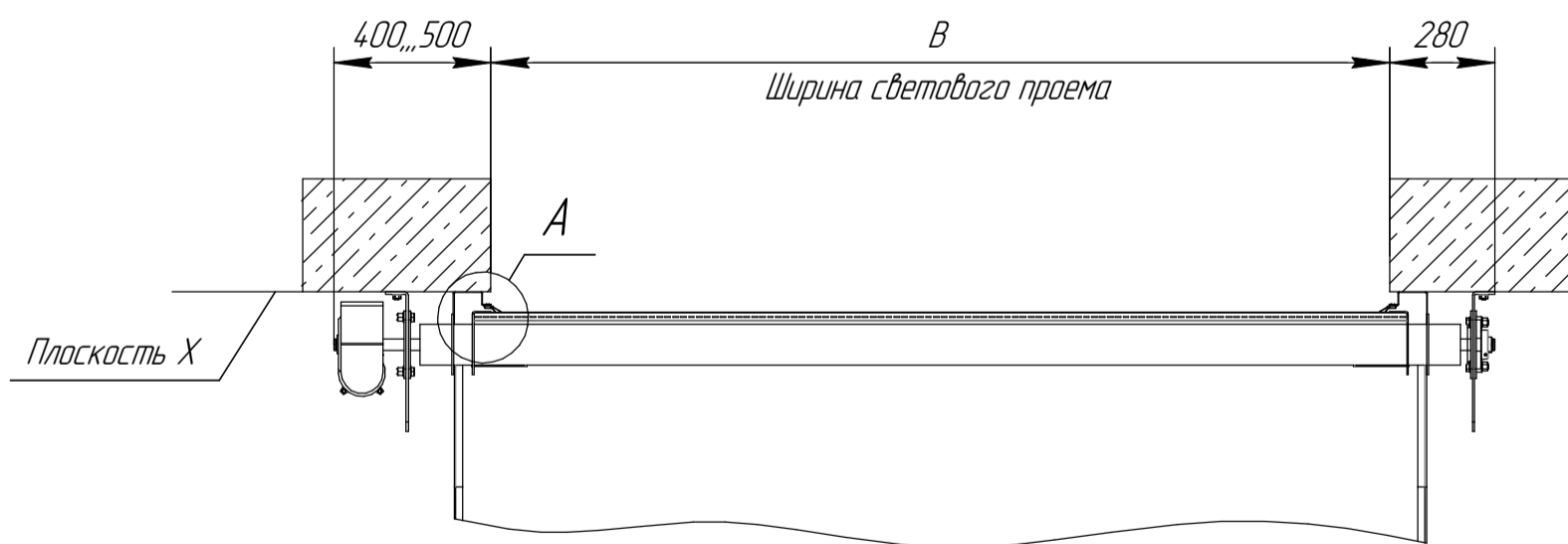
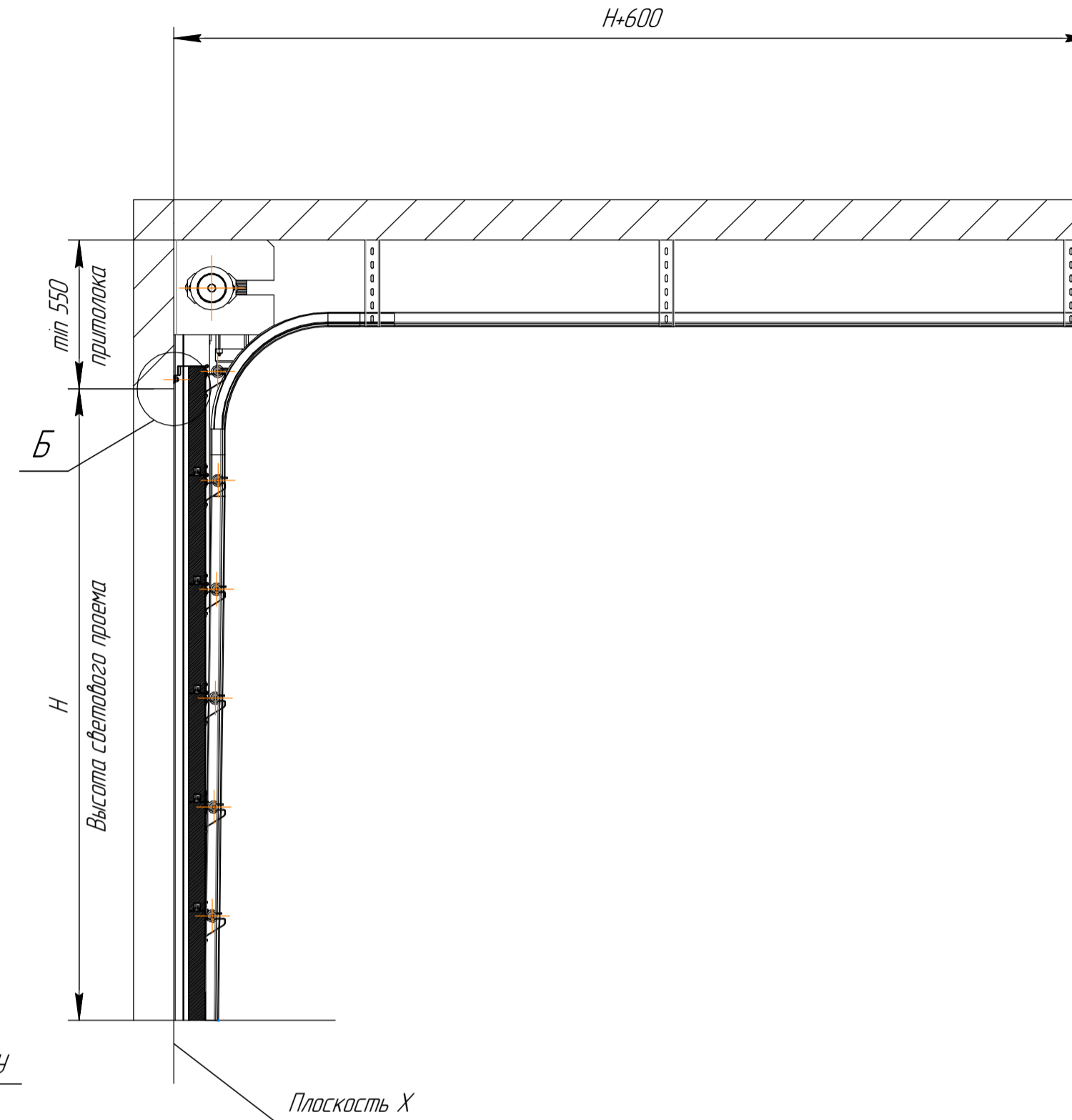
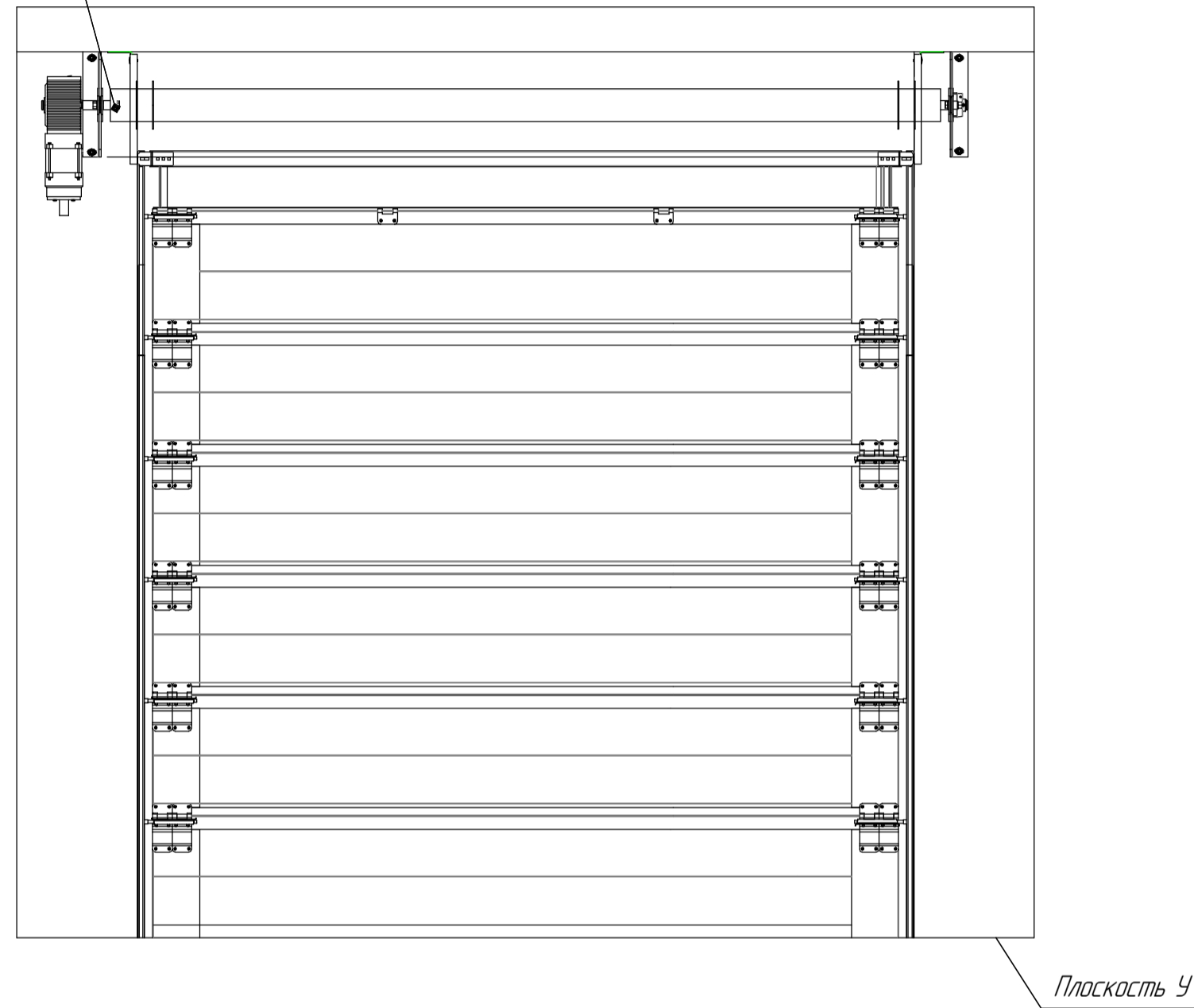
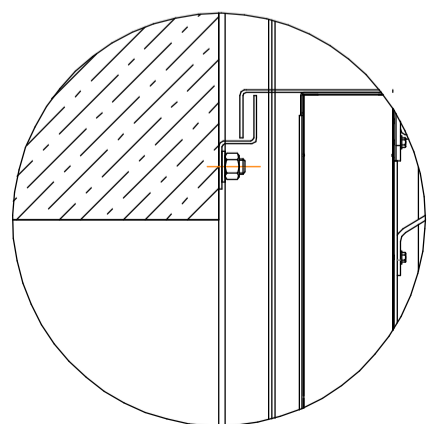


Противопожарные секционные ворота FireTechnics-S

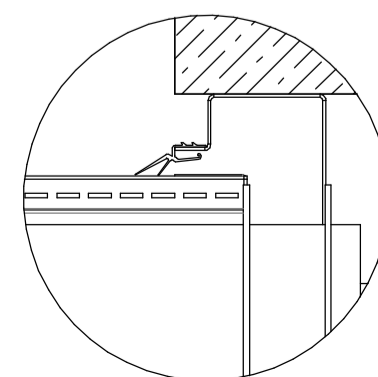
Осевой двигатель



Б (1:5)



А (1:5)



1. Металлоконструкция (или бетон) должна быть выполнена в единой плоскости "Х". Допустимое отклонение по вертикали от плоскости "Х" ± 5 мм на всем размере конструкции. Допустимое отклонение в местах сварных соединений ± 5 мм.
2. Зона монтажа и действия ворот должна быть свободна от труб, металлоконструкций, проводов и т.д.
3. Допустимое отклонение пола от плоскости "У" ± 5 мм на всем размере конструкции.
4. Со стороны установки привода подвести:
 - питание 380В (2 кВт);
 - "сухой контакт" нормально замкнутый (беспотенциальный).
 Дать запас кабелей не менее двух метров.
5. Вес полотна ворот составляет 30 кг/м².

Противопожарные секционные ворота FireTechnics-S

