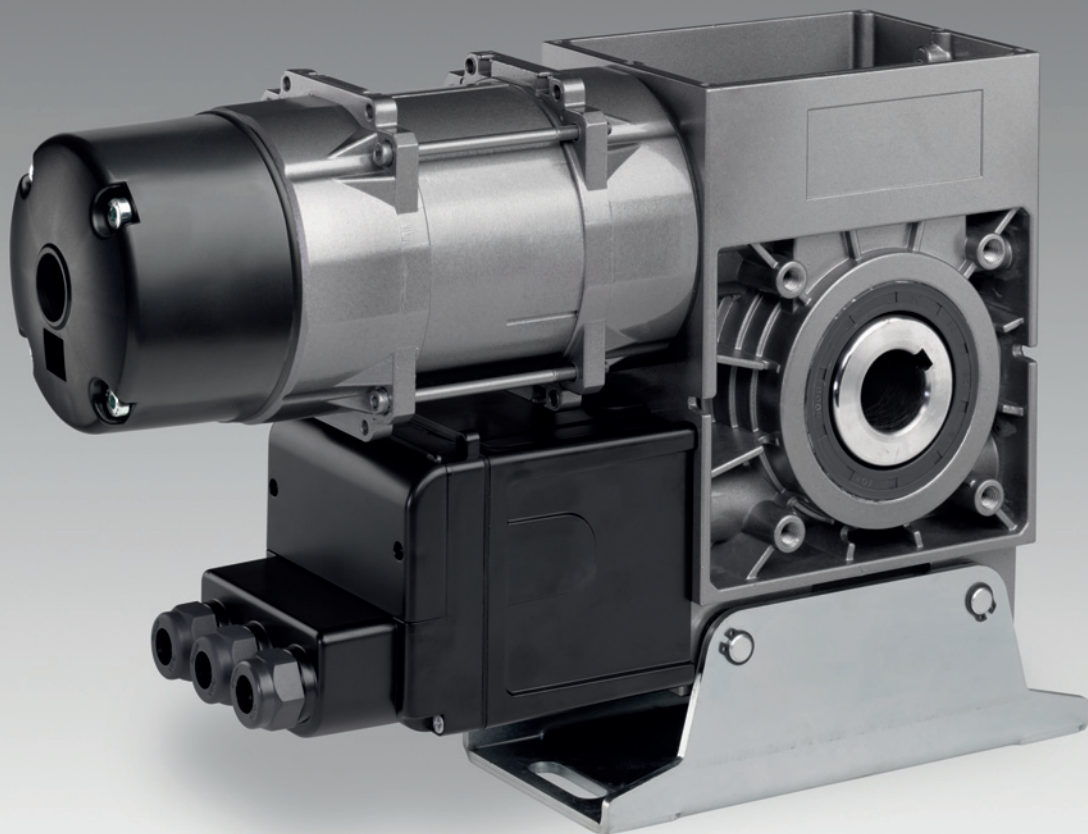


MDF      Насадные приводы трехфазного тока

*MDF*      *Three-phase a.c. slip-on drive*

MWF      Насадные приводы переменного тока

*MWF*      *Single-phase a.c. slip-on drive*



Серии изделий · Product series

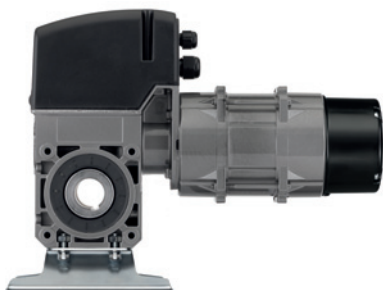


## Приводы рулонных ворот

Насадные приводы для рулонных ворот и рулонных решеток с встроенным улавливающим устройством.

### MDF / MWF 05

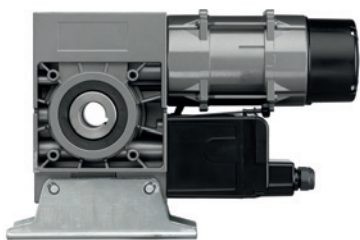
140 Нм



→ Насадные приводы серий MDF и MWF фирмы MFZ отличаются компактной конструкцией, создающей наилучшие возможности для монтажа. Уже встроено не требующее обслуживания улавливающее устройство, тем самым предложено самое безопасное решение для ворот. Полной конструктивной серией от 100 до 2000 Нм фирма MFZ предлагает в этой области подходящее решение для любых местных условий. Кроме того, в любое время по индивидуальным требованиям клиентов могут быть гибко и быстро реализованы нестандартные решения.

### MDF / MWF 20

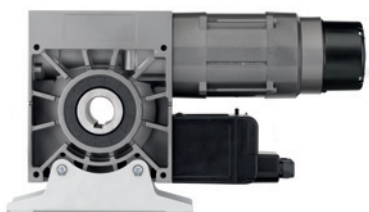
220 Нм



→ *The MDF and MWF series of MFZ slip-on drives are characterised by their compact design, facilitating the widest range of installation possibilities. The maintenance-free safety catch device is already integrated and therefore offers the safest option for the gate. With a complete series from 100 to 2000 Nm, MFZ provides the right solution in this category for every on-site situation. In addition, special requirements for individual clients can be quickly and flexibly achieved at any time.*

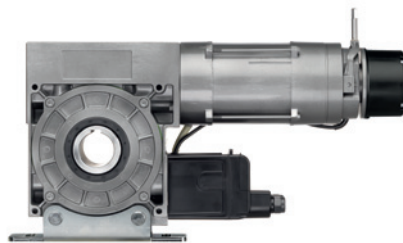
### MDF / MWF 30

300 – 500 Нм



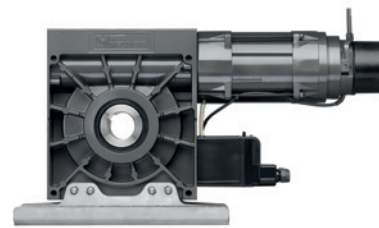
### MDF 50

750 Нм



### MDF 60

1000 – 1400 Нм



*Slip-on drives for roller shutters and roller grilles  
with integrated safety catch device.*

### Особенности

- встроенное улавливающее устройство, не зависящее от положений и чисел оборотов
- самоцентрирующийся подшипник
- накатанный вал червяка
- тепловая защита обмотки двигателя
- 230 / 400 В / 50 Гц / 3~, нестандартные решения по запросу
- вставные подключения
- возможно комбинирование с разнообразными устройствами управления
- исполнение с наружным или встроенным устройством управления
- простая переоснастка с кривошипной рукоятки на цепь

### Characteristics

- *integrated safety catch device, independent of position and speed*
- *self-aligning bearings*
- *rolled worm shaft*
- *thermal protection in the motor windings*
- *230 / 400V / 50 Hz / 3~, special options on request*
- *plug-in connections*
- *for combination with an extensive control programme*
- *available with external or integrated controls*
- *easy modification from crank to chain*

### Аварийное управление · Emergency operation

с аварийной кривошипной рукояткой (односторонней или двухсторонней) или аварийной ручной цепью  
*with emergency hand crank (one-sided or two-sided) or emergency hand chain*



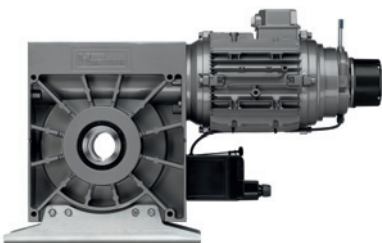
### Настройка конечных положений · End position setting

через абсолютный датчик положения или механические концевые выключатели  
*via absolute value encoder or mechanical limit switches*



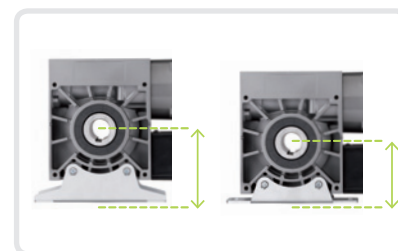
### MDF 70

1650 – 2000 Нм



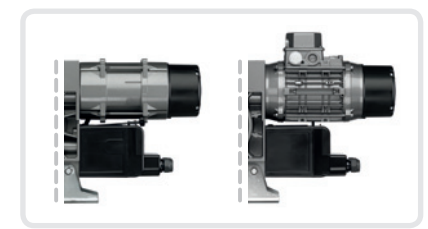
### Осевой размер Dimension between centre lines

145 мм или 120 мм (только для MDF 20 / MDF 30)  
*145 mm ou 120 mm (uniquement pour MDF 20 / MDF 30)*



### Число циклов в час · Cycles per hour Продолжительность включения Motor duty cycle

Возможна поставка более высокой продолжительности включения  
*Higher motor duty cycle available*



Приводы рулонных ворот

Обзор технических данных. Насадные приводы MDF / MWF.

Технические данные		MDF 05	MDF 20	MDF 30		
		MDF 05-14-12	MDF 20-22-12	MDF 30-30-12	MDF 30-42-12	MDF 30-50-12
Вращающий момент выходного вала	Nm	140	220	300	420	500
Максимальный улавливающий момент	Nm	309	784	2680	2680	2680
Частота вращения выходного вала	min <sup>-1</sup>	12	12	12	12	12
№ свидетельства о проверке улавливающего устройства		TorFV 6/092	TorFV 9/147/1	24042140-1	24042140-1	24042140-1
Мощность двигателя	kW	0,45	0,75	0,85	1,1	1,1
Рабочее напряжение	V	400 / 3~	400 / 3~	400 / 3~	400 / 3~	400 / 3~
Частота сети	Hz	50	50	50	50	50
Управляющее напряжение	V	24	24	24	24	24
Номинальный ток двигателя	A	1,9	2,8	3,6	5,1	5,7
Макс. число циклов в час *		20	20	20	20	20
Подводящий провод на месте монтажа	mm <sup>2</sup>	5 x 1,5	5 x 1,5	5 x 1,5	5 x 1,5	5 x 1,5
Предохранитель на месте монтажа	A	10,0	10,0	10,0	10,0	10,0
Степень защиты	IP	54	54	54	54	54
Температурный диапазон**	°C	-20 / +60	-20 / +60	-20 / +60	-20 / +60	-20 / +60
Длительный уровень звукового давления	dB (A)	< 70	< 70	< 70	< 70	< 70
Штучный вес	kg	16	19	23	27	29
Максимальные обороты на выходе		13	18	18	18	18
Полый вал	mm	30	30	30	40	40

Другие напряжения, частоты, Ø полого вала, частоты вращения выходного вала и более высокие степени защиты по запросу. Аксессуары и устройства управления смотрите в других проспектах.

\* Цикл соответствует одному открыванию и закрыванию ворот.

Указанные значения предполагают равномерное распределение.

\*\* Температурные диапазоны < -20 °C: Сорт масла и электрообогрев по запросу.

*Technical data at a glance. MDF / MWF slip-on drives.*

MDF 50		MDF 60		MDF 70		
MDF 50-75-10	MDF 60-100-9	MDF 60-140-9	MDF 70-165-8	MDF 70-200-8		<i>Technical details</i>
750	1000	1400	1650	2000	<i>Nm</i>	<i>driving torque</i>
5136	3974	3974	7738	7738	<i>Nm</i>	<i>maximum safety catch torque</i>
10	9	9	8	8	<i>min<sup>-1</sup></i>	<i>driving motor speed</i>
TorFV 9/099/1	11-003601-PR01	11-003601-PR01	10-000808-PR03	10-000808-PR03		<i>certificate no. of safety catch system</i>
1,2	1,5	2,0	2,2	2,5	<i>kW</i>	<i>motor output</i>
400 / 3~	400 / 3~	400 / 3~	400 / 3~	400 / 3~	<i>V</i>	<i>operating voltage</i>
50	50	50	50	50	<i>Hz</i>	<i>mains frequency</i>
24	24	24	24	24	<i>V</i>	<i>control voltage</i>
4,2	6,1	6,7	8,5	8,1	<i>A</i>	<i>motor current rating</i>
20	20	20	20	20		<i>* max. cycles per hour</i>
5 x 1,5	5 x 1,5	5 x 1,5	5 x 1,5	5 x 1,5	<i>mm<sup>2</sup></i>	<i>supply cable, on site</i>
10,0	10,0	10,0	10,0	10,0	<i>A</i>	<i>fuse protection, on site</i>
54	54	54	54	54	<i>IP</i>	<i>protection grade</i>
-20 / +60	-20 / +60	-20 / +60	-20 / +60	-20 / +60	<i>°C</i>	<i>** temperature range</i>
< 70	< 70	< 70	< 70	< 70	<i>dB (A)</i>	<i>continuous sound pressure level</i>
41	72	75	72	81	<i>kg</i>	<i>individual weight</i>
36	36	36	36	36		<i>maximum output revolutions</i>
50	50	50	55	55	<i>mm</i>	<i>∅ sleeve shaft</i>

*Other voltages, frequencies, sleeve shaft-∅ and higher protection grades on request  
Accessories, controls and shaft adapters see other brochures.*

*\* Each cycle comprises one opening and closing movement of the door.  
The values given assume an even distribution.*

*\*\* temperature range < -20 °C: oil grade and electric heating on request*

## Приводы рулонных ворот

Обзор технических данных. Насадные приводы MDF – продолжительность включения 80%.

*Technical data at a glance. MDF slip-on drives – 80% motor duty cycle.*

Технические данные	MDF 05 80%	MDF 20 80%	MDF 30 80%	MDF 50 80%
	MDF 05-10-12	MDF 20-15-12	MDF 30-27-12	MDF 50-65-10
Вращающий момент выходного вала Nm	100	150	270	650
Максимальный улавливающий момент Nm	309	784	2680	5136
Частота вращения выходного вала min <sup>-1</sup>	12	12	12	10
№ свидетельства о проверке улавливающего устройства	TorFV 6/092	TorFV 9/147/1	24042140-1	TorFV 9/099/1
Мощность двигателя kW	0,37	0,55	0,75	1,1
Рабочее напряжение V	400 / 3~	400 / 3~	400 / 3~	400 / 3~
Частота сети Hz	50	50	50	50
Управляющее напряжение V	24	24	24	24
Номинальный ток двигателя A	1,5	1,8	2,1	3,1
Макс. число циклов в час *	30	30	30	30
Подводящий провод на месте монтажа mm <sup>2</sup>	5 x 1,5	5 x 1,5	5 x 1,5	5 x 1,5
Предохранитель на месте монтажа A	10,0	10,0	10,0	10,0
Степень защиты IP	54	54	54	54
Температурный диапазон** °C	-20 / +60	-20 / +60	-20 / +60	-20 / +60
Длительный уровень звукового давления dB (A)	< 70	< 70	< 70	< 70
Штучный вес kg	18	21	30	42
Максимальные обороты на выходе	13	18	18	36
Полый вал mm	30	30	40	50

Другие напряжения, частоты, Ø полого вала, частоты вращения выходного вала и более высокие степени защиты по запросу. Аксессуары и устройства управления смотрите в других проспектах.

\* Цикл соответствует одному открыванию и закрыванию ворот.

Указанные значения предполагают равномерное распределение.

\*\* Температурные диапазоны < -20 °C: Сорт масла и электрообогрев по запросу.

Обзор технических данных. Насадные приводы – приводы переменного тока MWF.  
*Technical data at a glance. Slip-on drives MWF-single phase drives.*

MWF 05		MWF 20		MWF 30			
MWF 05-14-12		MWF 20-22-12		MWF 30-28-12		MWF 30-38-12	
140	220	280	380	<i>Nm</i>	<i>driving torque</i>		
309	784	2680	2680	<i>Nm</i>	<i>maximum safety catch torque</i>		
12	12	12	12	<i>min<sup>-1</sup></i>	<i>driving motor speed</i>		
TorFV 6/092	TorFV 9/147/1	24042140-1	24042140-1		<i>certificate no. of safety catch system</i>		
0,4	0,6	0,75	1,2	<i>kW</i>	<i>motor output</i>		
230 / 1~	230 / 1~	230 / 1~	230 / 1~	<i>V</i>	<i>operating voltage</i>		
50	50	50	50	<i>Hz</i>	<i>mains frequency</i>		
24	24	24	24	<i>V</i>	<i>control voltage</i>		
6,5	9,5	12,0	14,0	<i>A</i>	<i>motor current rating</i>		
12	12	12	12		<i>* max. cycles per hour</i>		
3 x 1,5	3 x 1,5	3 x 2,5	3 x 2,5	<i>mm<sup>2</sup></i>	<i>supply cable, on site</i>		
10,0	10,0	16,0	16,0	<i>A</i>	<i>fuse protection, on site</i>		
54	54	54	54	<i>IP</i>	<i>protection grade</i>		
-20 / +60	-20 / +60	-20 / +60	-20 / +60	<i>°C</i>	<i>** temperature range</i>		
< 70	< 70	< 70	< 70	<i>dB (A)</i>	<i>continuous sound pressure level</i>		
16	19	27	27	<i>kg</i>	<i>individual weight</i>		
13	18	18	18		<i>maximum output revolutions</i>		
30	30	40	40	<i>mm</i>	<i>∅ sleeve shaft</i>		

Other voltages, frequencies, sleeve shaft-∅ and higher protection grades on request  
 Accessories, controls and shaft adapters see other brochures.

\* Each cycle comprises one opening and closing movement of the door.  
 The values given assume an even distribution.

\*\* temperature range < -20 °C: oil grade and electric heating on request

## Приводы рулонных ворот

### Выбор правильного насадного привода.

Для выбора оптимального решения по приводу нужны диаметр намоточного вала в мм и вес панциря ворот в кг. С помощью этих параметров по приведенной ниже таблице можно легко и надежно определить правильный привод рулонных ворот.



Размеры намоточного вала в мм (диаметр x толщина стены)

101,6 x 3,6	108,0 x 3,6	127,0 x 4,0	133,0 x 4,0	139,7 x 4,5	159,0 x 4,5	165,0 x 4,5	177,8 x 5,0	193,7 x 5,4	219,1 x 5,9	229,0 x 5,9
180	172	150	145	139	124	120	113	104	94	90
129	123	107	103	99	89	86	80	75	67	64
283	270	236	227	218	195	189	177	164	147	141
193	184	161	155	149	133	129	121	112	100	96
386	368	322	310	297	266	258	241	224	201	193
541	515	451	434	416	372	361	338	313	281	270
348	331	290	279	267	239	232	217	201	180	173
644	613	537	516	495	443	429	402	373	334	321
966	920	805	774	743	665	644	603	559	501	482
837	797	697	671	644	576	558	523	485	434	417
1288	1226	1073	1032	990	886	858	804	746	668	642
1804	1717	1502	1445	1386	1241	1202	1126	1044	935	899
2126	2023	1770	1703	1634	1463	1416	1327	1231	1102	1060
2577	2453	2146	2065	1981	1773	1717	1608	1492	1336	1284
180	172	150	145	139	124	120	113	104	94	90
283	270	236	227	218	195	189	177	164	147	141
361	343	300	289	277	248	240	225	209	187	180
490	466	408	392	376	337	326	306	283	254	244

Максимальные веса панциря в кг

Табличные данные учитывают запас прочности 20% и толщину ламели 25 мм. В определенных ситуациях, например, при дополнительных уплотнениях ворот или двухстенных профилях, трение может быть больше и необходимо соответственно пересчитать значения. Для ворот с коммутацией, превосходящей средний уровень, необходимо выбрать привод с продолжительностью включения 80%.



### Selecting the right slip-on drive.

To select the optimum drive solution you will need the diameter of the winding shaft in mm and the armour weight of the gate in kg. With the help of these parameters, the appropriate roller shutter drive can be determined easily and reliably using this table.

Dimensions of the winding shaft in mm (diameter x wall thickness)								Насадные приводы MDF / MWF MDF / MWF slip-on drives
244,5 x 6,3	267,0 x 6,3	273,0 x 6,3	298,5 x 7,1	323,9 x 7,1	355,6 x 8,0	368,0 x 8,0	406,4 x 8,8	
85	78	77	71	65	60	58	53	MDF 05-14-12
61	56	55	50	47	43	42	38	MDF 05-10-12 80%
133	123	120	111	103	94	91	83	MDF 20-22-12
91	84	82	76	70	64	62	57	MDF 20-15-12 80%
182	168	164	151	140	129	125	113	MDF 30-30-12
254	235	230	212	196	180	174	159	MDF 30-42-12
163	151	148	136	126	116	112	102	MDF 30-27-12 80%
303	279	274	252	234	214	208	189	MDF 30-50-12
454	419	410	378	351	321	311	284	MDF 50-75-10
393	363	356	328	304	279	270	246	MDF 50-65-10 80%
605	559	547	504	467	429	415	378	MDF 60-100-9
847	782	766	706	654	600	581	529	MDF 60-140-9
999	922	903	832	771	707	685	624	MDF 70-165-8
1210	1117	1095	1008	935	857	830	756	MDF 70-200-8
85	78	77	71	65	60	58	53	MWF 05-14-12
133	123	120	111	103	94	91	83	MWF 20-22-12
169	156	153	141	131	120	116	106	MWF 30-28-12
230	212	208	192	178	163	158	144	MWF 30-38-12

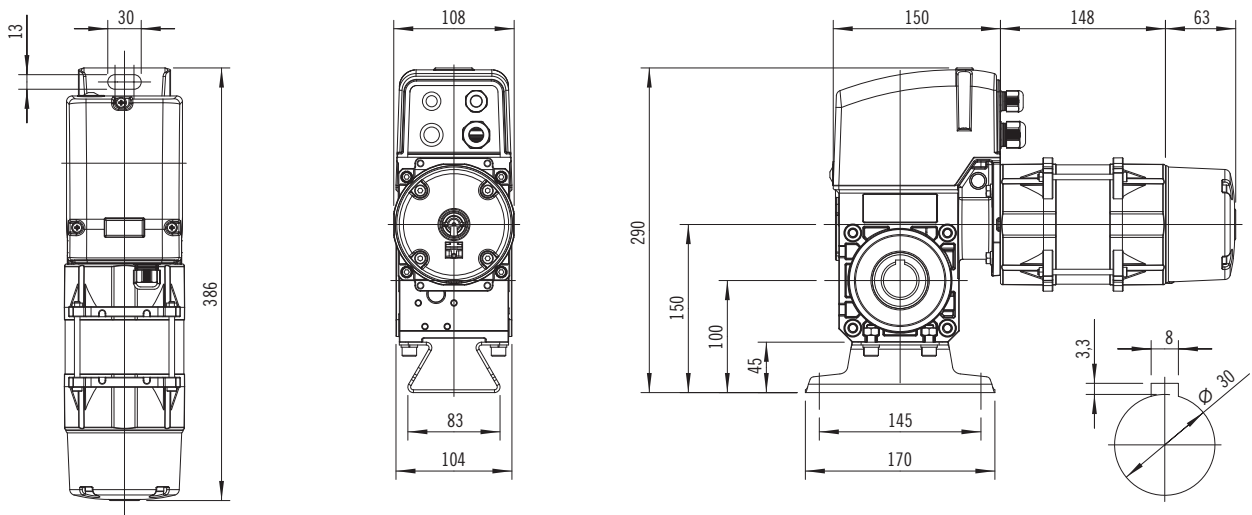
Maximum armour weights in kg

The values in the table take into account 20% safety reserve and a lamella thickness of 25 mm. In certain situations, e.g. for additional gate seals or double skin profiles, the friction can be greater than this and must be included when calculating the values. For gate systems with more circuits than usual, a drive with 80% duty cycle should be chosen.

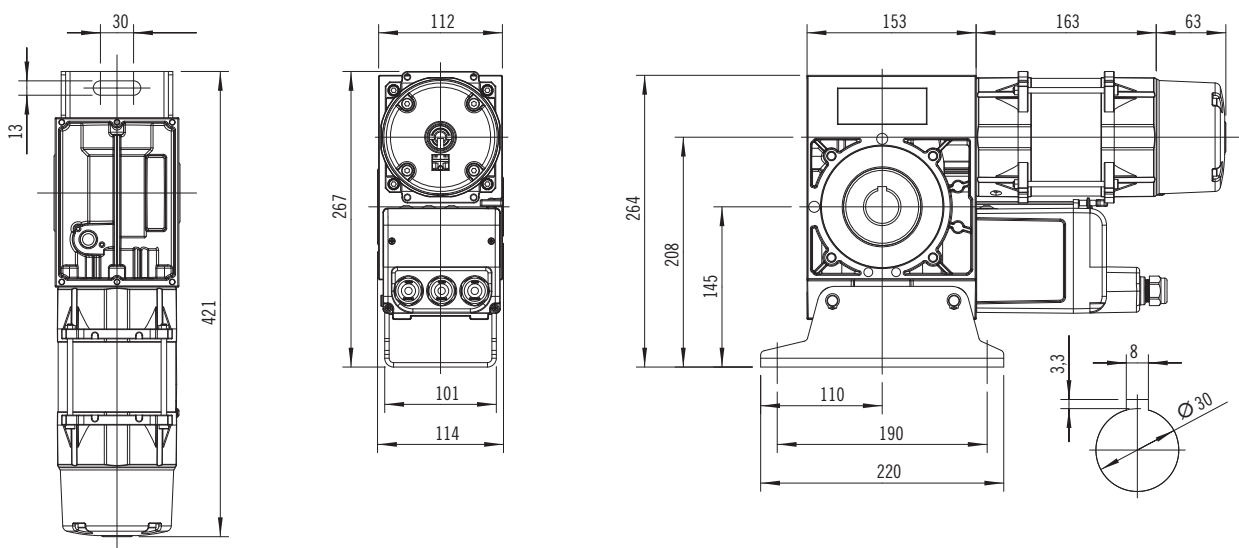
Приводы рулонных ворот

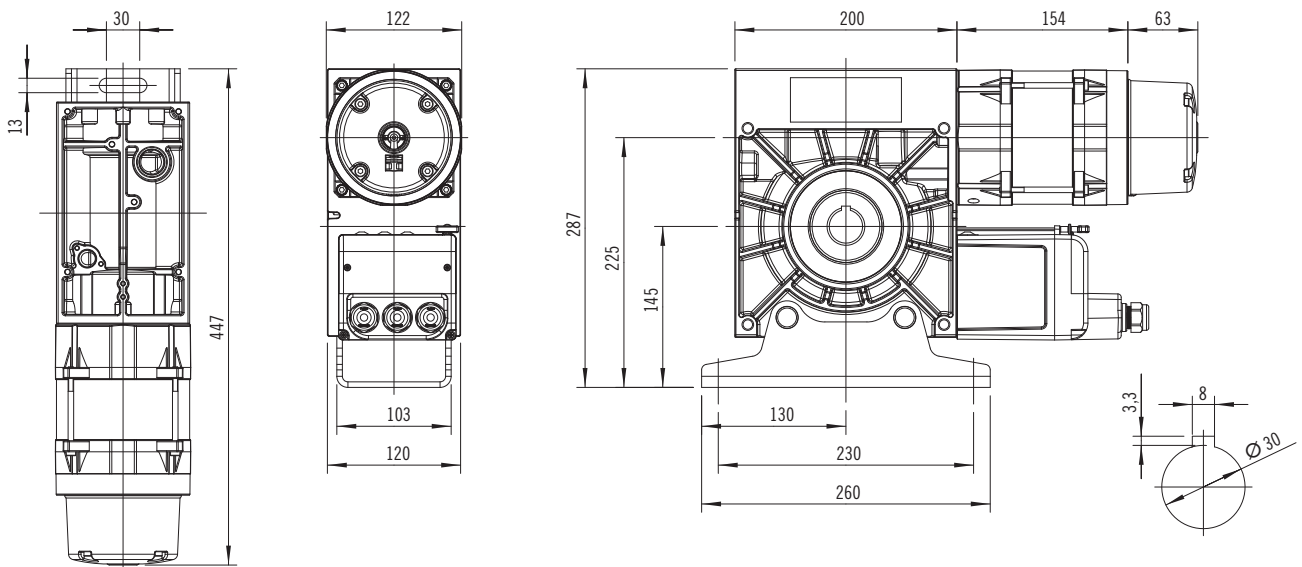
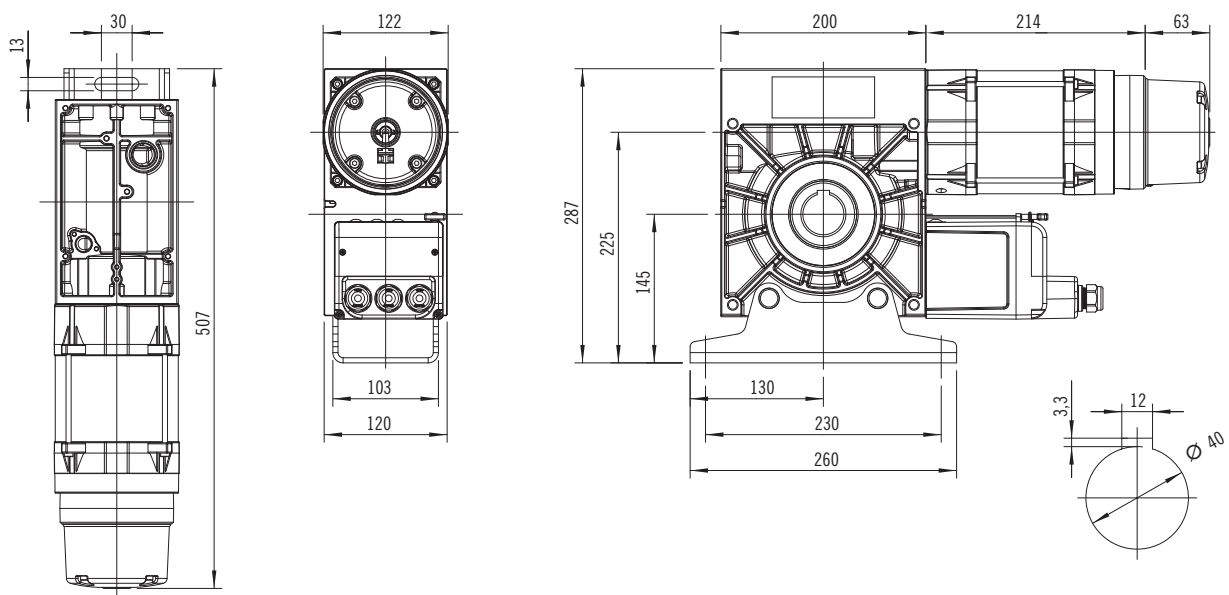
Размеры насадных приводов MDF / MWF.

MDF 05-14-12 KU



MDF 20-22-12 KU

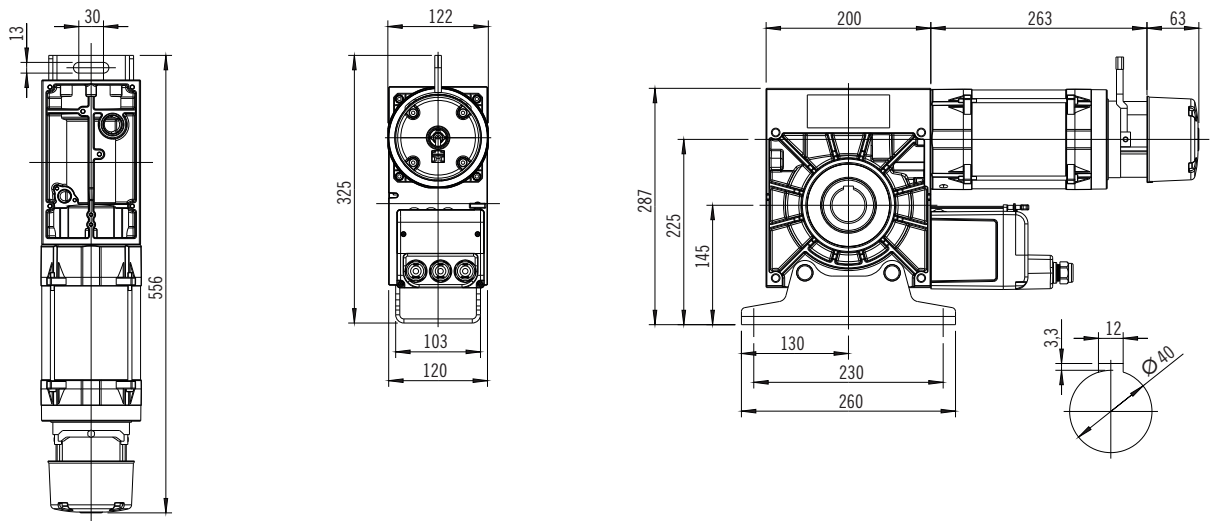


*Dimensions of MDF / MWF slip-on drives.*
**MDF 30-30-12 KU**

**MDF 30-42-12 KU**


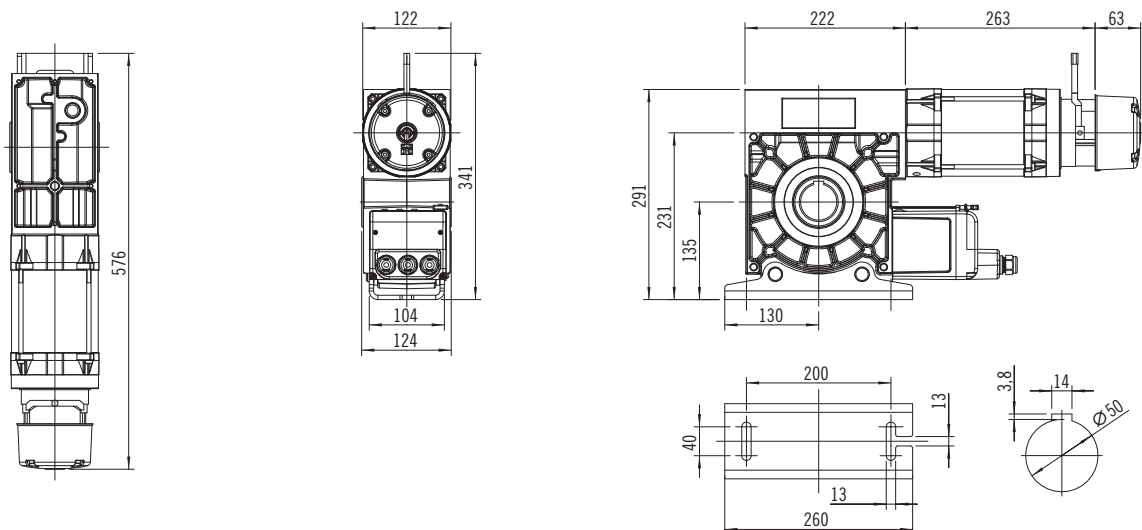
Приводы рулонных ворот

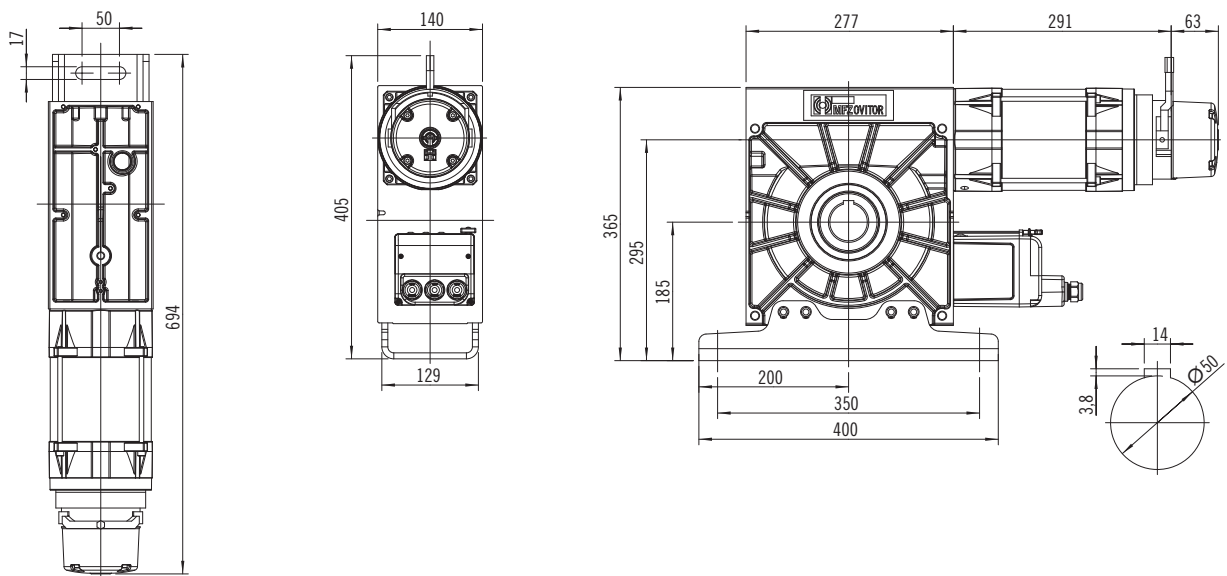
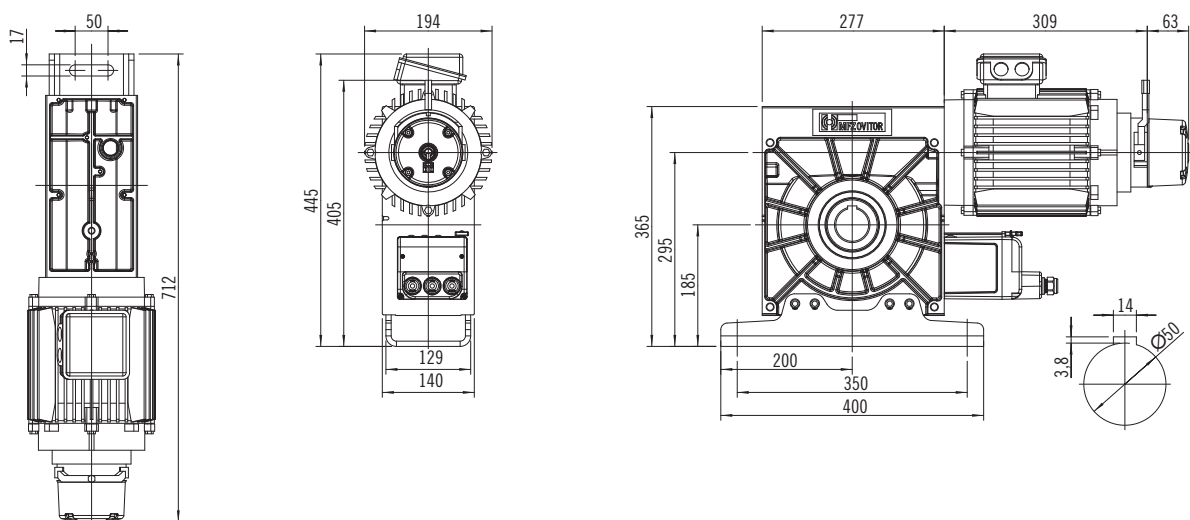
Размеры насадных приводов MDF / MWF.

MDF 30-50-12 KU



MDF 50-75-10 KU

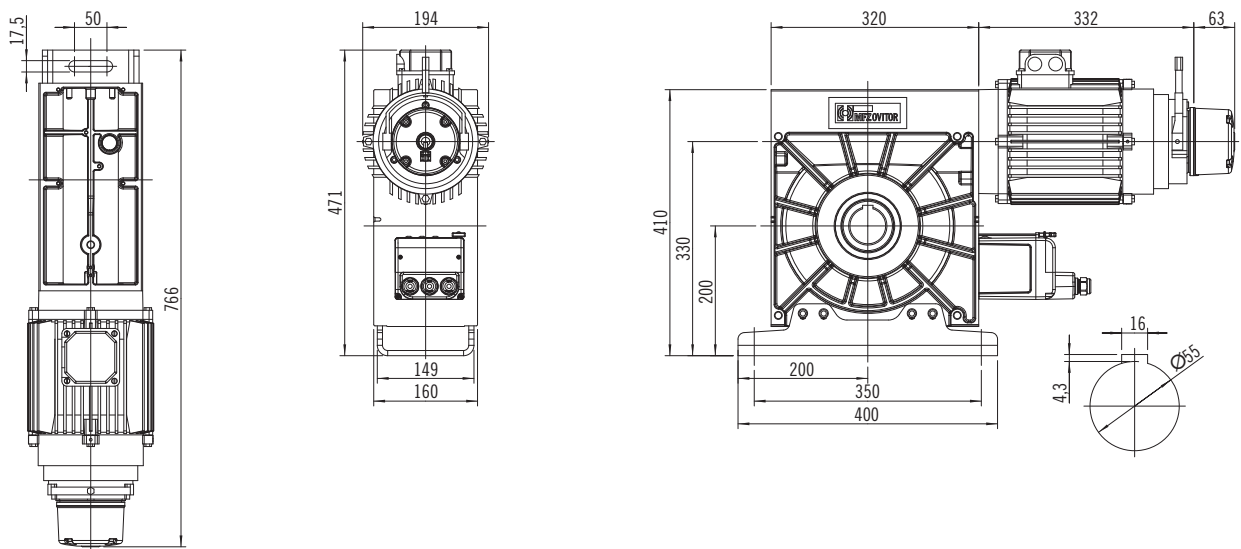


*Dimensions of MDF / MWF slip-on drives.*
**MDF 60-100-9 KU**

**MDF 60-140-9 KU**


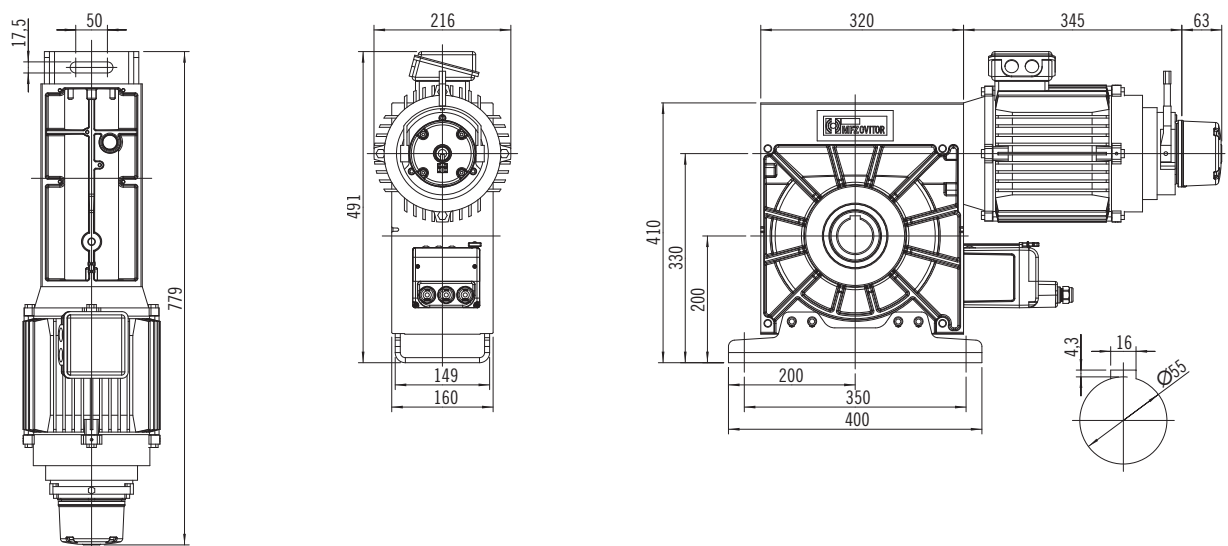
Приводы рулонных ворот

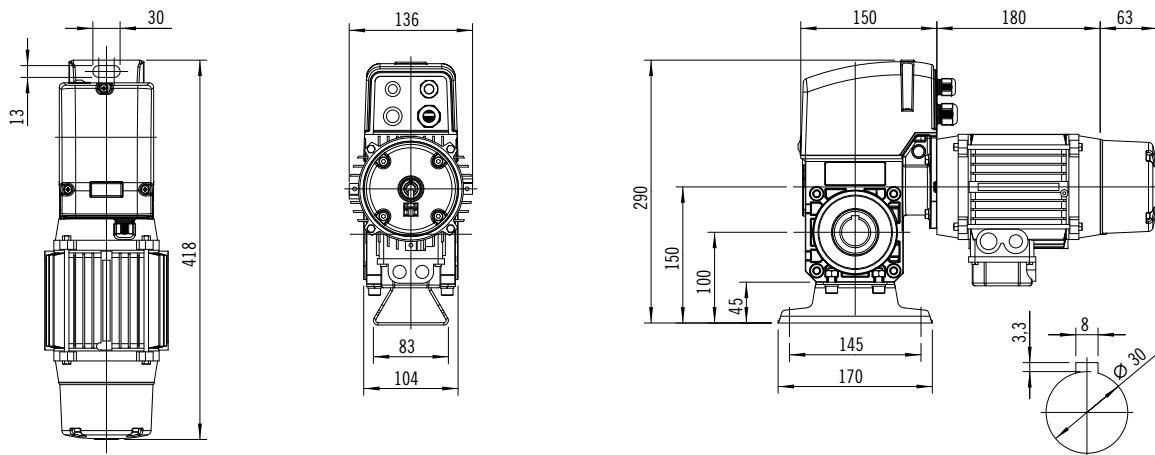
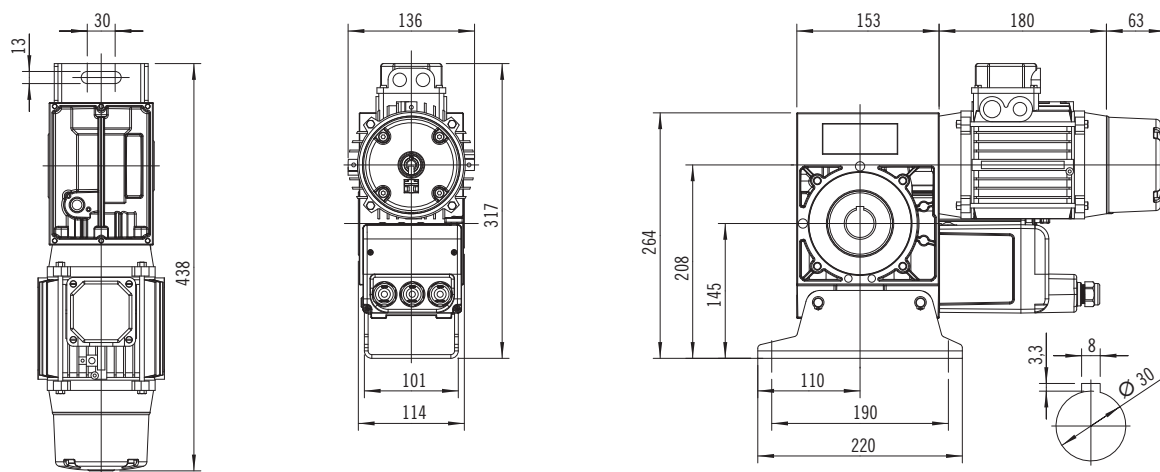
Размеры насадных приводов MDF / MWF.

MDF 70-165-8 KU



MDF 70-200-8 KU

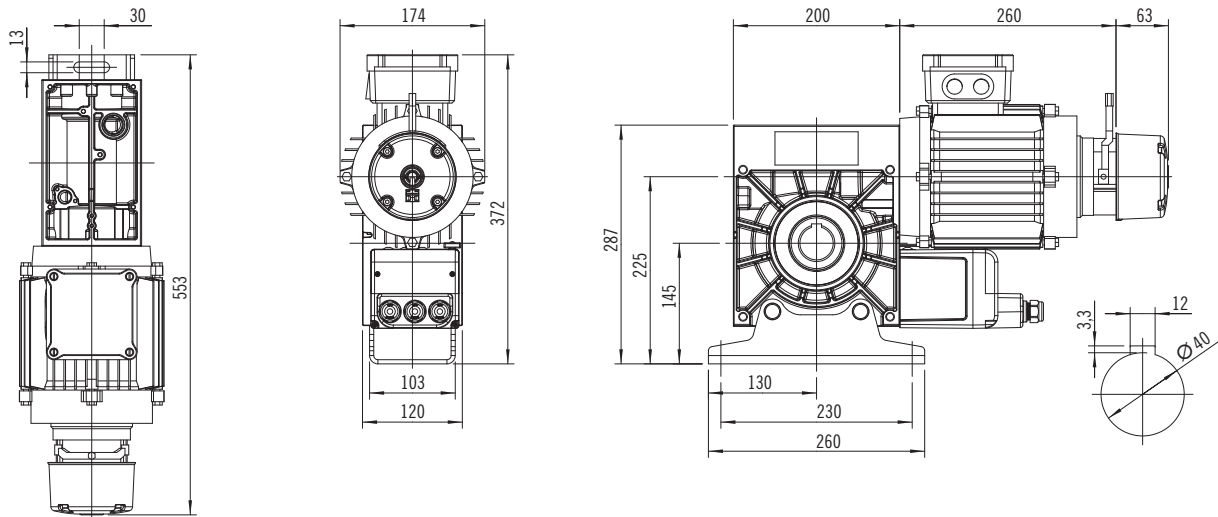


*Dimensions of MDF / MWF slip-on drives.*
**MDF 05-10-12 KU 80%**

**MDF 20-15-12 KU 80%**


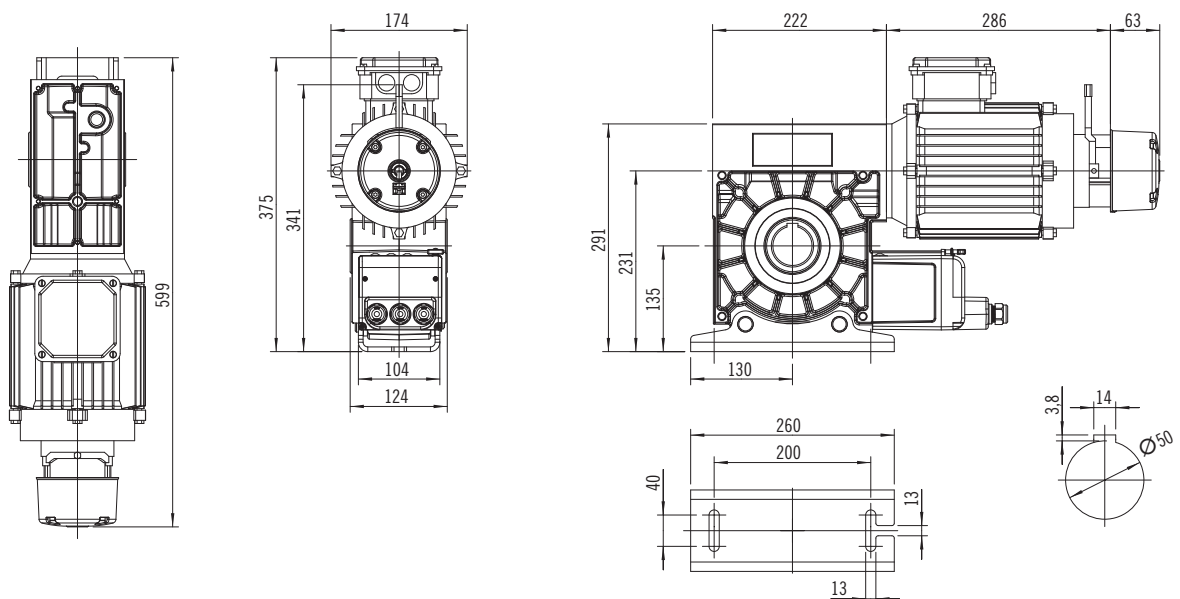
Приводы рулонных ворот

Размеры насадных приводов MDF / MWF.

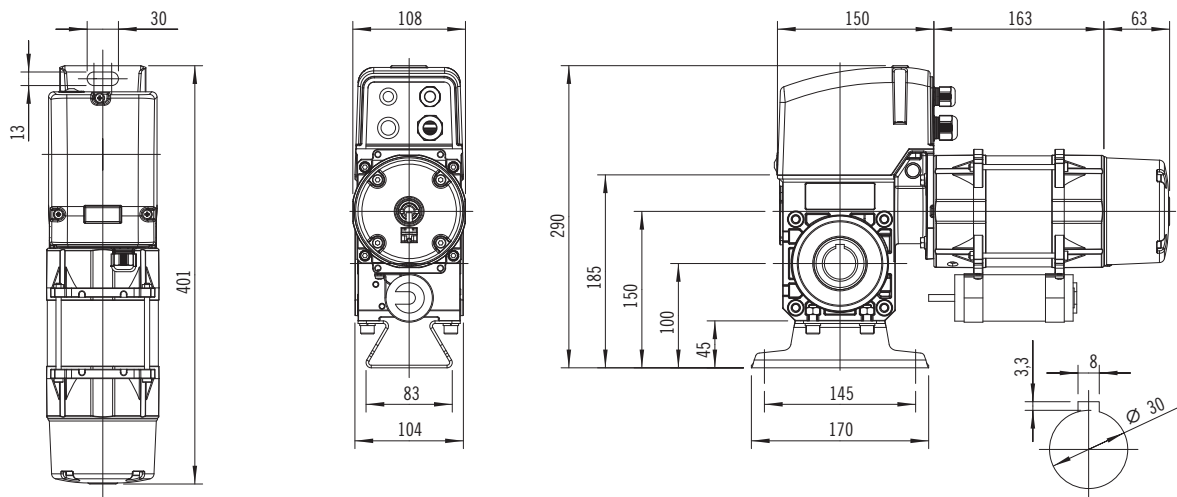
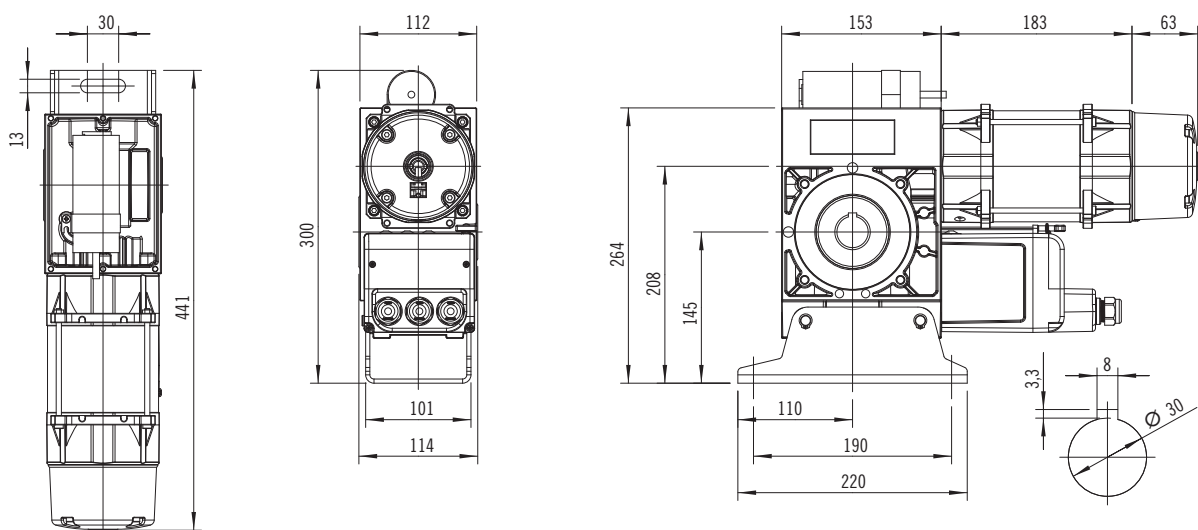
MDF 30-27-12 KU 80%



MDF 50-65-10 KU 80%



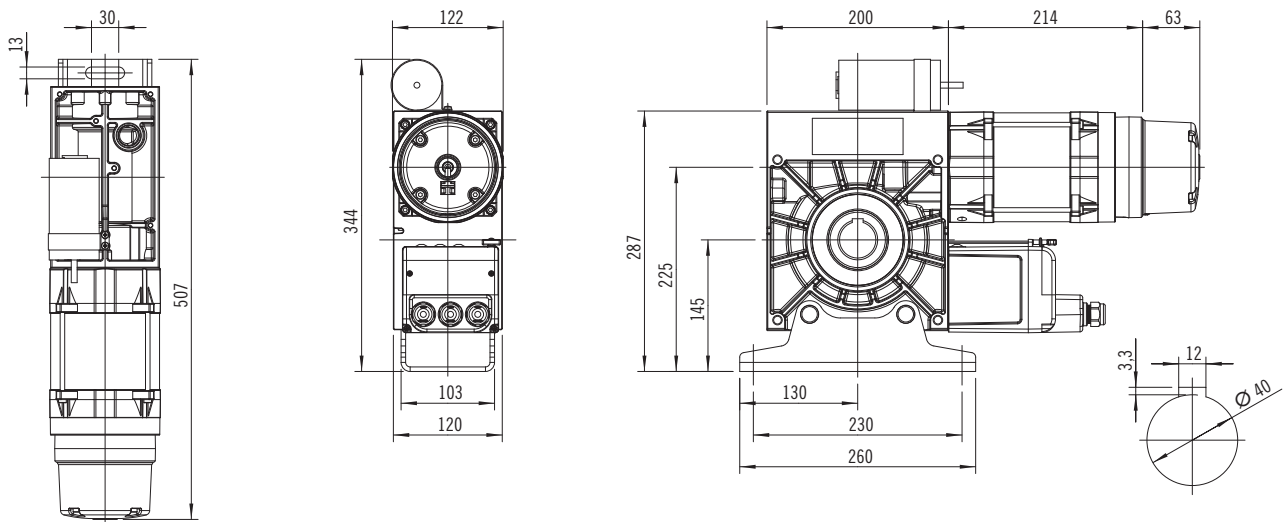


*Dimensions of MDF / MWF slip-on drives.*
**MWF 05-14-12 KU**

**MWF 20-22-12 KU**


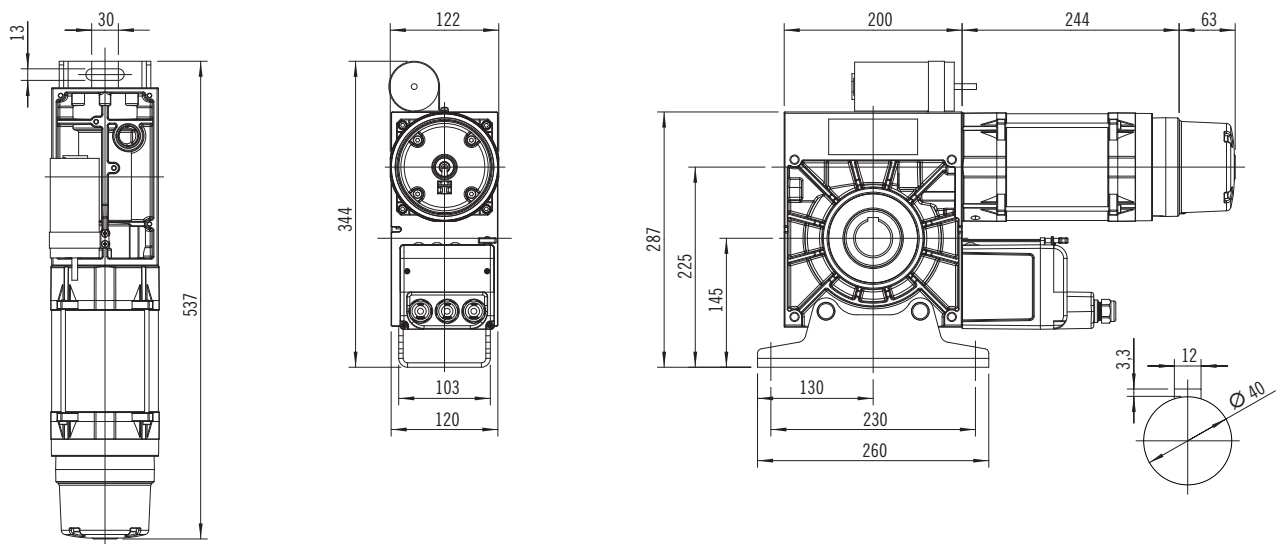
Приводы рулонных ворот

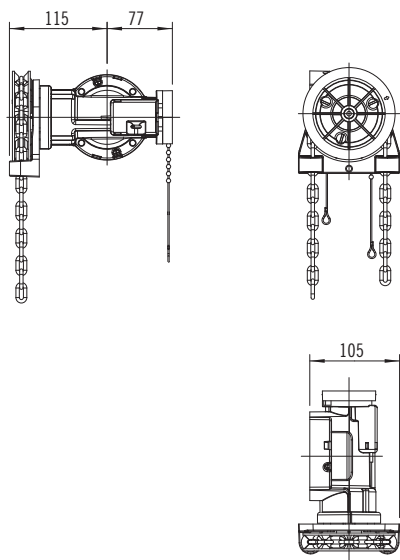
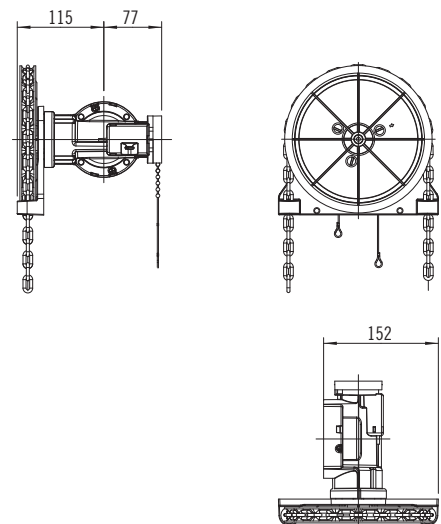
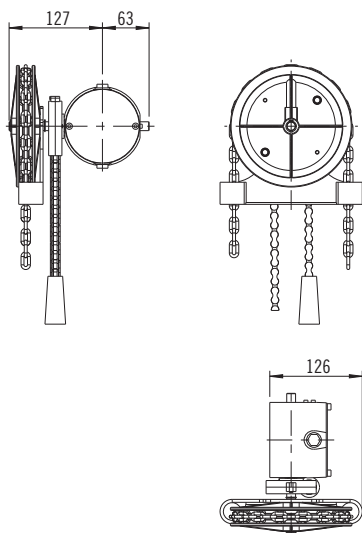
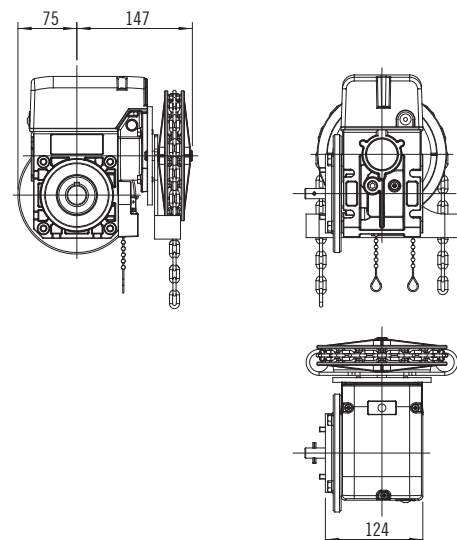
Размеры насадных приводов MDF / MWF.

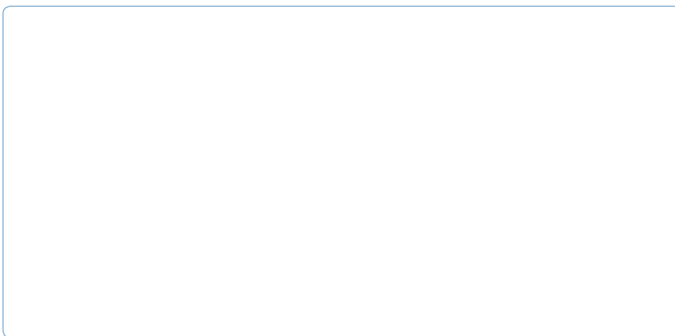
MWF 30-28-12 KU



MWF 30-38-12 KU



*Dimensions of MDF / MWF slip-on drives.*
**MDF 05**
**Аварийное управление KE - Emergency hand chain**

**MDF 20 / MDF 30**
**Аварийное управление KE - Emergency hand chain**

**MDF 50 / MDF 60**
**Аварийное управление KE - Emergency hand chain**

**MDF 70**
**Аварийное управление KE - Emergency hand chain**




### Обзор изделий фирмы MFZ:

Приводы рулонных ворот

Улавливающие устройства

Приводы высокоскоростных ворот

Приводы секционных ворот

Приводы огнестойких ворот

Приводы для взрывозащищенных помещений

Специальные приводы

Приводы раздвижных ворот

Приводы гаражных ворот

Устройства управления

Системы безопасности и сенсоры

Аксессуары

### Overview of MFZ products:

*Roller shutter drives*

*Safety catch devices*

*High speed door drives*

*Drives for sectional doors*

*Fire-proof door drives*

*Drives for explosion protected areas*

*Special drives*

*Sliding gate drives*

*Garage door drives*

*Controls*

*Safety systems and sensors*

*Accessories*